

ETUDE D'UNE CHAÎNE CINÉMATIQUE

Objectifs :

- ☞ s'approprier les connaissances de cours (moteur, réducteur, batterie) pour les mettre en application,
- ☞ mettre en œuvre un banc moteur en respectant le protocole,
- ☞ savoir faire des mesures en toute sécurité (banc moteur, batterie),
- ☞ modéliser et exploiter la caractéristique mécanique du moteur dans le but de le dimensionner.

Ressources :

- ☞ protocole d'utilisation du banc moteur
- ☞ cahier des charges du fauteuil roulant
- ☞ documentation motoréducteur

Compétences méthodologiques :

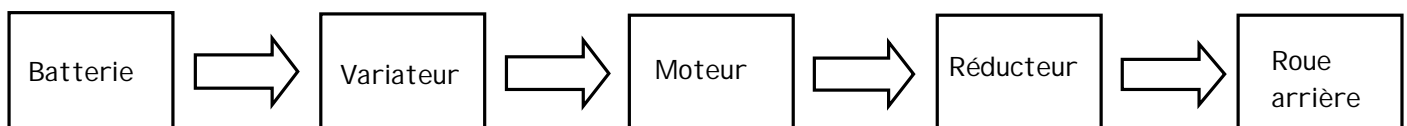
- ☞ comprendre les documents et analyser la problématique
- ☞ établir un protocole, expérimenter, tirer des conclusions
- ☞ faire un compte rendu structuré de son expérimentation

Présentation du contexte :

Dans certains cas ou pour répondre aux besoins d'autonomie des utilisateurs, les fauteuils roulants peuvent être motorisés.

La motricité est assurée par deux moteurs à courant continu commandant chacun une des deux roues arrières.

La chaîne cinématique comprenant le moteur est la suivante :



Afin de dimensionner le moteur, on propose d'étudier le fonctionnement d'un moteur à courant continu installé sur un banc d'essai.

Matériel disponible pour les activités 1 et 2 :

Un banc d'essai équipé d'une mcc, un frein à poudre, un capteur de couple et une dynamotachymétrie

Une alimentation continue réglable 200 V - 5 A

Une alimentation continue réglable 400 V - 20 A

Multimètres

Ordinateur et tableur

Activité 1 : Quelle est la vitesse du moteur pour un couple résistant donné ?

1. Noter les valeurs indiquées sur la plaque signalétique du moteur et préciser leurs significations.
2. Déterminer un protocole expérimental permettant de tracer la caractéristique $n(T_U)$ de la fréquence de rotation en fonction du moment du couple exercé par le moteur pour une tension d'alimentation de l'induit de 100 V.

Préciser :

- le montage utilisé avec les appareils de mesure nécessaires
- les grandeurs à maintenir constantes et celles à faire varier.

 Faire vérifier par l'enseignant

3. Faire le montage.  Faire vérifier par l'enseignant

4. Faire les mesures et placer les résultats dans un tableau Excel. Tracer la caractéristique $n(T_U)$ et déterminer son équation. Est-ce en accord avec la théorie ?

5. Expliquer comment trouver la fréquence de rotation du moteur correspondant à un couple résistant de moment 6 N.m.

Utilisation des résultats pour la problématique du fauteuil roulant.

6. La chaîne cinématique du fauteuil roulant comprend un réducteur entre le moteur et les roues.

Montrer que le rapport de réduction $k = \frac{n_R}{n_M} = \frac{3}{170}$

7. Le moment du couple nécessaire à l'avancement au niveau de la roue est de 2,7 N.m. Comment peut-on calculer la fréquence de rotation de la roue ? Comment évolue-t-elle si le couple résistant augmente (route en pente par ex) ?

Activité 2 : Comment faire varier la fréquence de rotation du moteur ?

1. Reprendre le protocole précédent avec une tension d'alimentation de l'induit $U = 150 \text{ V}$ de manière à tracer sur le même graphe la caractéristique $n(T_U)$
2. Quelles sont les particularités des deux courbes obtenues ? Est-ce en accord avec la théorie ?
3. La charge exerçant un couple résistant de moment 6 N.m , noter sur le graphe le nouveau point de fonctionnement obtenu ainsi que la fréquence de rotation du moteur pour la tension de 150 V .

Utilisation des résultats pour la problématique du fauteuil roulant.

4. De quelle manière le variateur pilotant le moteur va-t-il réagir pour maintenir une vitesse constante si le couple résistant augmente (route en pente par ex) ?

Activité 2bis : Comment augmenter la fréquence de rotation du moteur quand la tension d'induit est maximale ?

Une autre méthode pour augmenter la fréquence de rotation du moteur est de diminuer la valeur de l'intensité dans l'inducteur (défluxage).

1. Reprendre le protocole précédent de manière à tracer sur le même graphe la caractéristique $n(T_U)$ pour une intensité d'excitation égale à $\frac{3}{4}$ de sa valeur nominale.
2. Expliquer quels sont les effets de ce défluxage sur la caractéristique mécanique du moteur et sur la variation de sa vitesse.
3. Montrer que ces effets sont en accord avec la théorie.

Matériel disponible pour l'activité 3 :

Une batterie 12 V – 30 A.h

Un compresseur 12 V (qui permettra de simuler le moteur à courant continu du fauteuil)

Un oscilloscope à mémoire

Une sonde de courant

Un super-condensateur 56 F – 15 V

Activité 3 : Comment se comporte la batterie d'accumulateurs au démarrage du moteur ?

Vous êtes chargé d'étudier le comportement des batteries alimentant les moteurs des fauteuils roulants, au moment du démarrage des moteurs.

1. Dans une 1^{ère} partie, on vous demande d'étudier le comportement de la batterie lors du démarrage du moteur entraînant le fauteuil.

- L'étude portera en particulier sur la tension aux bornes de la batterie et l'intensité qu'elle débite.

- Proposer un protocole expérimental  Faire vérifier par l'enseignant


- Faire les relevés nécessaires.

- Conclure sur les effets éventuels sur des cartes électroniques (variateurs par exemple) alimentées par la batterie.

2. Dans une 2^{ème} partie, on vous demande de trouver une solution à l'aide d'un condensateur de forte capacité (super-condensateur) pour diminuer les effets entraînés par ce démarrage et de comparer quantitativement les deux parties.

- L'étude portera en particulier sur la tension aux bornes de la batterie et l'intensité qu'elle débite.

- Quelle précaution doit-on prendre pour relier le condensateur déchargé à la batterie ?

- Proposer un protocole expérimental  Faire vérifier par l'enseignant

- Faire les relevés nécessaires.

- Conclure sur l'action du condensateur.

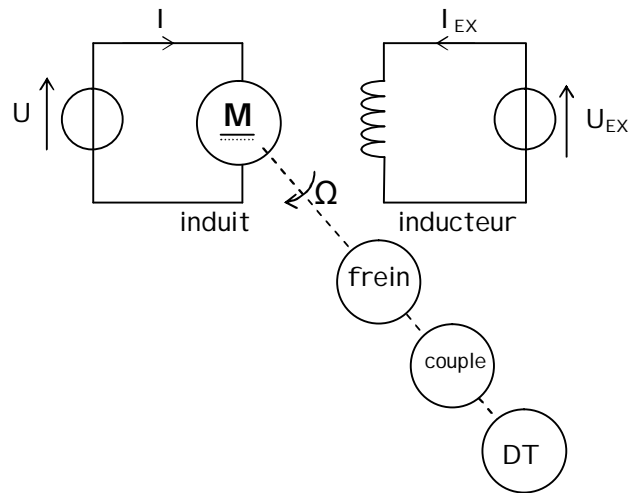
Documentation :

Mise en œuvre d'un banc moteur :

Les alimentations de l'induit et de l'inducteur doivent être compatibles en tension et en intensité avec les circuits qu'elles alimentent. L'inducteur est alimenté en premier, la tension U_{EX} est augmentée jusqu'à obtenir l'intensité nominale I_{EXN} .

L'induit est ensuite alimenté, la tension U est augmentée progressivement jusqu'à sa valeur nominale (ou la valeur demandée).

Le fonctionnement nominal est obtenu en freinant le moteur jusqu'à obtenir I_N .



Les relations utiles :

$$E = k \cdot \varphi \cdot \Omega$$

$$T_{EM} = k \cdot \varphi \cdot I$$

$$T_U = \frac{k \cdot \varphi}{R} U - \frac{(k \cdot \varphi)^2}{R} \Omega \quad \text{si on néglige le couple de pertes}$$

Réducteur :

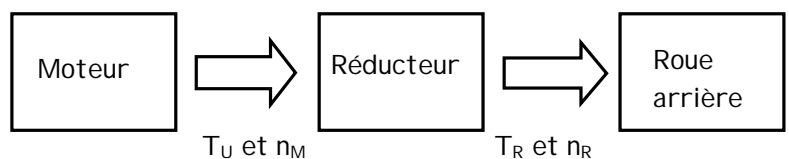
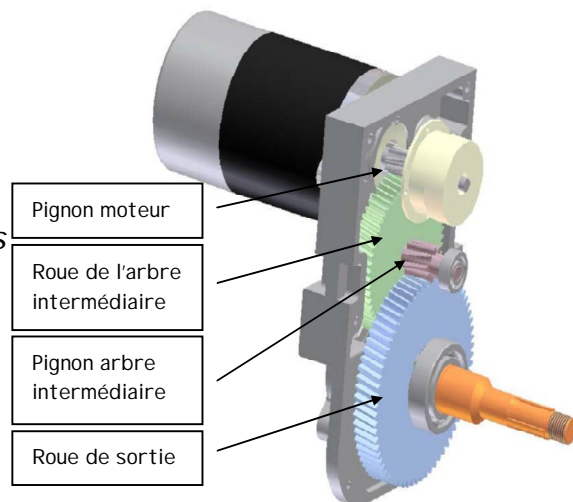
Pignon moteur : 8 dents

Roue de l'arbre intermédiaire : 60 dents

Pignon arbre intermédiaire : 9 dents

Roue de sortie : 68 dents

Rendement : 0,72



Cahier des charges du moteur du fauteuil :

