

**BACCALAURÉAT PROFESSIONNEL**  
**ÉPREUVE DE TRAVAUX PRATIQUES**  
**DE SCIENCES PHYSIQUES**

**SUJET E II 12.**

Ce document comprend :

- une fiche descriptive du sujet destinée à l'examineur : Page 2/5
- une fiche descriptive du matériel destinée à l'examineur : Page 3/5
- une grille d'évaluation, utilisée pendant la séance,  
destinée à l'examineur : Page 4/5
- une grille d'évaluation globale destinée à l'examineur : Page 5/5
- un document « sujet » destiné au candidat sur lequel figurent  
l'énoncé du sujet, ainsi que les emplacements pour les réponses : Pages 1/4 à 4/4

Les paginations des documents destinés à l'examineur et au candidat sont distinctes.

**ÉLECTRICITÉ II**

**ÉTUDE D'UN CIRCUIT COUPE-BANDE :**  
**LE CIRCUIT BOUCHON**

**FICHE DESCRIPTIVE DU SUJET DESTINÉE A L'EXAMINATEUR**  
**SUJET : ÉTUDE D'UN CIRCUIT COUPE-BANDE :**  
**LE CIRCUIT BOUCHON**

**1 - OBJECTIFS :**

Les manipulations proposées permettent de mettre en oeuvre et d'évaluer :

**les méthodes et savoir-faire expérimentaux suivants :**

- exécuter un protocole expérimental ;
- réaliser un montage expérimental à partir d'un schéma fourni ;
- utiliser un appareil de mesures (oscilloscope, GBF, multimètre) ;
- respecter les règles de sécurité.

**le compte rendu d'une étude expérimentale :**

- compléter un tableau de valeurs ;
- tracer une courbe et l'exploiter
- vérifier une relation à partir de résultats expérimentaux ;
- rendre compte d'observations.

**2 - MANIPULATIONS :**

- Matériel utilisé : voir fiche jointe.
- Déroulement : voir le sujet élève.
- Remarques et conseils :
  - Un mode d'emploi simplifié de l'oscilloscope et du générateur de fonctions (avec un schéma du cadran, des principaux boutons de réglage, des bornes) peut être fourni, le candidat ne connaissant pas forcément avec précision ces appareils. (utilisation d'une notice technique).
  - L'entrée à utiliser sur l'oscilloscope et la sortie du générateur de fonctions seront clairement visibles du candidat ou seront ramenées sur des plaques à bornes. (fiches de raccordement BNC)
  - Il est important que le candidat remette en état son poste de travail après les manipulations.

**3 - EVALUATION :**

L'examinateur qui évalue intervient à la demande du candidat. Il doit cependant suivre le déroulement de l'épreuve pour chaque candidat et intervenir en cas de problème, afin de lui permettre de réaliser la partie expérimentale attendue ; cette intervention est à prendre en compte dans l'évaluation.

**Évaluation pendant la séance :**

- Utiliser la « grille d'évaluation pendant la séance ».
- Comme pour tout oral, aucune information sur l'évaluation, ni partielle ni globale, ne doit être portée à la connaissance du candidat.
- À l'appel du candidat, effectuer les vérifications décrites sur la grille.
- Pour chaque vérification, entourer, en cas de réussite, une ou plusieurs étoiles suivant le degré de maîtrise de la compétence évaluée (des critères d'évaluation sont proposés sur la grille). Le nombre total d'étoiles défini pour chaque vérification pondère l'importance ou la difficulté des compétences correspondantes.

**Pour un appel, l'examinateur évalue une ou plusieurs tâches.**

**Lorsque l'examinateur est obligé d'intervenir, dans le cas d'un montage incorrect ou d'une manipulation erronée, aucune étoile n'est attribuée pour cette tâche.**

**Évaluation globale chiffrée (grille d'évaluation globale) :**

- Convertir l'évaluation réalisée pendant la séance en une note chiffrée : chaque étoile entourée vaut 1 point.
- Corriger l'exploitation des résultats expérimentaux : le barème figure sur le document (Attribuer la note maximale pour chacun des éléments évalués, dès que la réponse du candidat est plausible et conforme aux résultats expérimentaux).

**FICHE DE MATÉRIEL DESTINÉE A L'EXAMINATEUR**  
**SUJET : ÉTUDE D'UN CIRCUIT COUPE-BANDE :**  
**LE CIRCUIT BOUCHON**

Lorsque le matériel disponible dans l'établissement n'est pas identique à celui proposé dans les sujets, les examinateurs ont la faculté d'adapter ces propositions à la condition expresse que cela n'entraîne pas une modification du sujet et par conséquent du travail demandé aux candidats.

**PAR POSTE CANDIDAT :**

- un oscilloscope ;
- un générateur de fonctions ;
- une bobine variable ;
- un condensateur de 1  $\mu\text{F}$  ;
- une résistance de 1  $\text{k}\Omega$  (rhéostat ou boîte à décades) ;
- un interrupteur ;
- deux multimètres ;
- des fils conducteurs rouges et noirs ;
- des fiches adaptatrices ;
- fiches mode d'emploi de l'oscilloscope et du générateur de fonctions.

**L'EXAMINATEUR EFFECTUERA LES RÉGLAGES SUIVANTS AVANT LE PASSAGE DU CANDIDAT :**

- **oscilloscope :**
  - en l'absence de signal, 1 trace horizontale confondue avec l'axe central ;
  - balayage horizontal : calibre en ms différent de celui que le candidat aura à choisir ;
  - calibre tension différent de celui que le candidat aura à choisir.
- **générateur de fonctions :**
  - gamme de fréquences et bouton de réglage de fréquence en position quelconque.
  - bouton amplitude à mi-course.
- **bobine, condensateur, résistance :**
  - 0,28 H ;
  - 1  $\mu\text{F}$  ;
  - 1  $\text{k}\Omega$

**POSTE EXAMINATEUR :**

- un appareil de chaque sorte en réserve.

**BACCALAURÉAT PROFESSIONNEL  
ÉPREUVE DE TRAVAUX PRATIQUES DE SCIENCES PHYSIQUES**

**GRILLE D'ÉVALUATION PENDANT LA SÉANCE**

**SUJET : ÉTUDE D'UN CIRCUIT COUPE-BANDE :  
LE CIRCUIT BOUCHON**

**NOM et Prénom du CANDIDAT :**

**N° :**

**Date et heure évaluation :**

**N° poste de travail :**

<b>Appels</b>	<b>Vérifications des tâches</b>	<b>Évaluations</b>
Appel n° 1	Montage correct.	* * *
	Masses correctement reliées	*
Appel n° 2	Réglage du voltmètre.	*
	Réglages du GBF.	* * *
	Sensibilité verticale	*
	Balayage horizontal	*
	Recherche de $f_0$	*
Appel n° 3	Montage correct	*
Appel n° 4	Vérifications de deux mesures	* *
Appel n° 5	Remise en état du poste de travail	*

**Lorsque l'examineur est obligé d'intervenir, dans le cas d'un montage incorrect ou d'une manipulation erronée, aucune étoile n'est attribuée pour cette tâche.**

**BACCALAURÉAT PROFESSIONNEL**  
**ÉPREUVE DE TRAVAUX PRATIQUES DE SCIENCES PHYSIQUES**  
**GRILLE D'ÉVALUATION GLOBALE**  
**SUJET : ÉTUDE D'UN CIRCUIT COUPE-BANDE :**  
**LE CIRCUIT BOUCHON**

**NOM et Prénom du CANDIDAT :** \_\_\_\_\_ **N° :** \_\_\_\_\_

**Date et heure évaluation :** \_\_\_\_\_ **N° poste de travail :** \_\_\_\_\_

		<b>Barème</b>	<b>Note</b>
<b>Évaluation pendant la séance</b> (Chaque étoile vaut 1 point)		15	
<b>Exploitation des résultats expérimentaux</b>			
<b>Calculs de <math>f_0</math></b>	Par lecture du GBF	0,5	
	Avec la formule	1	
	Conclusion	0,5	
Tracé de la courbe		1,5	
Détermination de $f_1$ et $f_2$		1	
Rôle du circuit : bonne réponse cochée		0,5	

<p><b>NOMS et SIGNATURES des EXAMINATEURS</b></p>    	<p><b>NOTE sur 20</b></p>	
---	---------------------------	--

**BACCALAURÉAT PROFESSIONNEL  
ÉPREUVE DE TRAVAUX PRATIQUES DE SCIENCES PHYSIQUES**

**SUJET DESTINÉ AU CANDIDAT :  
ÉTUDE D'UN CIRCUIT COUPE-BANDE :  
LE CIRCUIT BOUCHON**

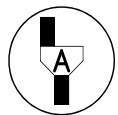
NOM et Prénom du CANDIDAT :

N° :

Date et heure évaluation :

N° poste de travail :

*L'examineur intervient à la demande du candidat ou quand il le juge utile.*



*Dans la suite du document, ce symbole signifie «Appeler l'examineur».*

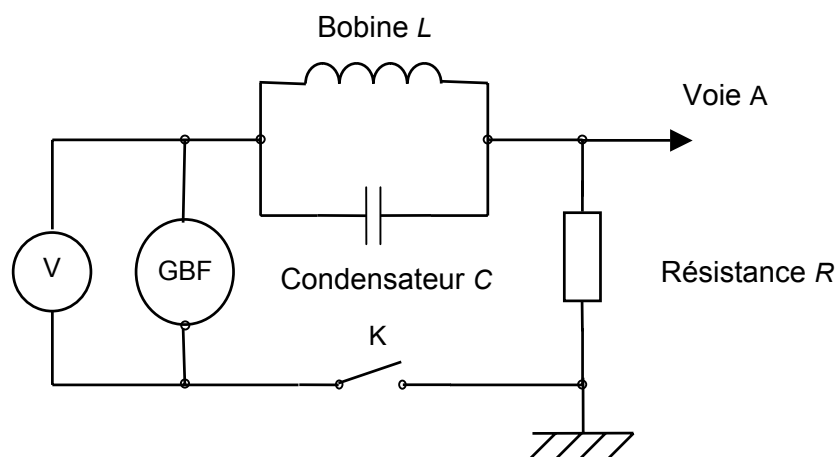
***BUT DES MANIPULATIONS :***

Un circuit comportant un condensateur et une bobine en parallèle bloque certains signaux.  
Le but est de déterminer les fréquences de ces signaux.

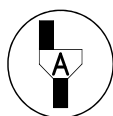
***TRAVAIL A REALISER :***

***1. Réalisation et étude du circuit électrique***

Hors tension, réaliser le montage expérimental schématisé ci-dessous en prenant soin de relier la masse de l'oscilloscope avec celle du GBF :



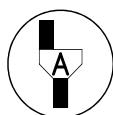
$$\begin{aligned} L &= 0,28 \text{ H} \\ C &= 1 \mu\text{F} \\ R &= 1 \text{ k}\Omega \end{aligned}$$



**Appel n° 1 :**  
**Faire vérifier le montage par l'examineur.**

**Réglages à effectuer :**

- L'interrupteur est ouvert.
- Le voltmètre est en position « alternatif » et sur le calibre 20 V.
- Mettre sous tension le GBF et l'oscilloscope.
- Le GBF délivre une tension  $U_e$ , sinusoïdale, de fréquence 100 Hz et de valeur efficace (mesurée par le voltmètre) de 3 V.
- L'oscilloscope est réglé de la manière suivante :
  - Voie A : sensibilité verticale : 1 V / div.
  - Balayage horizontal : visualisation de deux périodes au plus.



**Appel n°2 :**  
**Faire vérifier les réglages par l'examineur.**  
**Effectuer devant l'examineur les opérations suivantes :**

- Fermer l'interrupteur.
- Augmenter la fréquence jusqu'à ce que l'amplitude du signal visualisé soit minimale.
- Ne plus modifier les réglages pour traiter la partie suivante.

**2. Détermination de la fréquence de coupure  $f_0$  du circuit par deux méthodes**

- Première méthode : lire sur le GBF la valeur de la fréquence.

$$f_0 = \dots\dots\dots \text{Hz}$$

- Deuxième méthode :

A l'aide de la relation :  $f_0 = \frac{1}{2\pi\sqrt{LC}}$ , calculer la valeur théorique de  $f_0$ . Arrondir le résultat à l'unité.

Rappel :  $L = 0,28 \text{ H}$  et  $C = 10^{-6} \text{ F}$

$$f_0 = \dots\dots\dots \text{Hz}$$

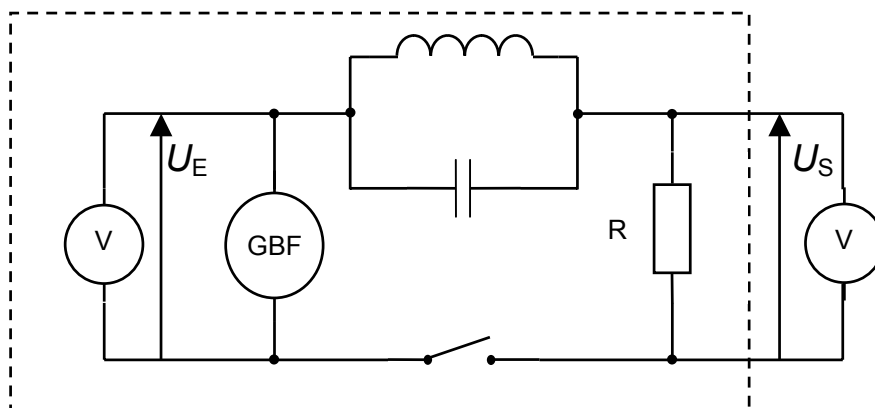
Comparer les deux valeurs de  $f_0$  puis conclure :

.....

.....

**3. Détermination de la bande de fréquence « coupée » par le groupement parallèle (L ; C)**

- Eteindre l'oscilloscope et le débrancher. Brancher à sa place le voltmètre (position « alternatif » et calibre 20V) permettant la mesure de  $U_S$  aux bornes de R.

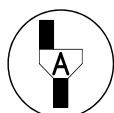


**Appel n° 3 :**  
**Faire vérifier le montage par l'examineur.**

Fermer l'interrupteur.

Remplir le tableau ci-dessous, en prenant soin de régler la tension  $U_e$  à 4 V avant chaque mesure de  $U_s$ .

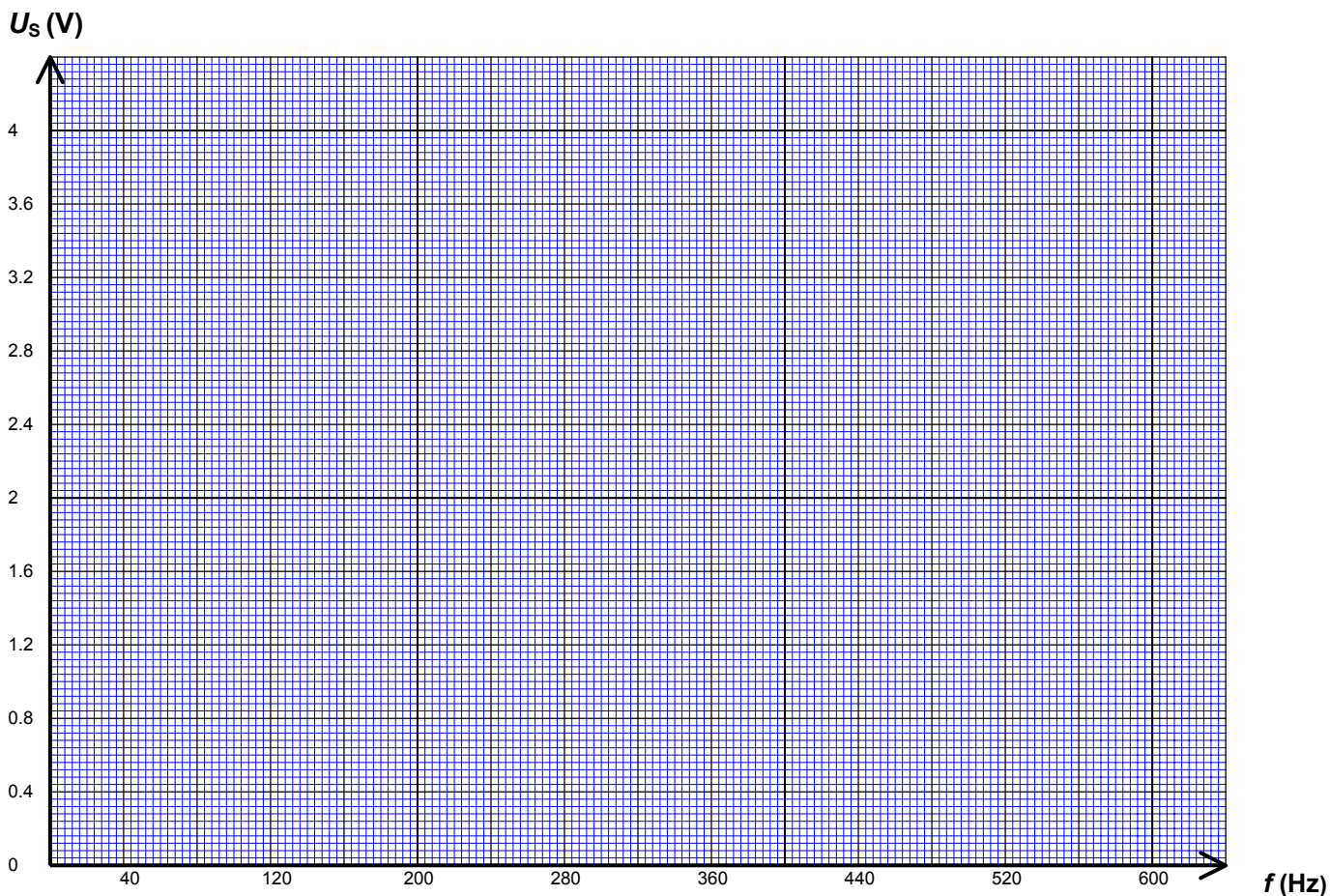
$f$ (Hz)	120	200	240	280	300	320	360	440	520
$U_e$ (V)	4	4	4	4	4	4	4	4	4
$U_s$ (V)									



**Appel n° 4**  
**Faire vérifier deux mesures par l'examineur.**



- Tracer la courbe représentant les variations de la tension de sortie  $U_s$  en fonction de la fréquence  $f$  dans le repère ci-dessous.



- Déterminer graphiquement les valeurs  $f_1$  et  $f_2$  ( $f_1 < f_2$ ) de la fréquence pour lesquelles  $U_s = 2,83$  V

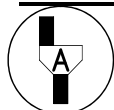
On laissera apparents les traits permettant la lecture graphique.

$f_1 = \dots\dots\dots$	$f_2 = \dots\dots\dots$
-------------------------	-------------------------

- Cocher la phrase qui est exacte :

- La tension de sortie  $U_s$  d'un signal dont la fréquence est comprise entre  $f_1$  et  $f_2$  est très inférieure à la tension d'entrée  $U_e$  : ce signal est atténué : il est bloqué.
- La tension de sortie  $U_s$  d'un signal dont la fréquence est comprise entre  $f_1$  et  $f_2$  est très supérieure à la tension d'entrée  $U_e$  : ce signal est amplifié : il est transmis.

**4 Remise en état du poste de travail**



**Appel n°5 :**  
**Faire vérifier la remise en état du poste de travail et remettre ce document à l'examineur.**